



COMETAL®

KLIMCONSOLES



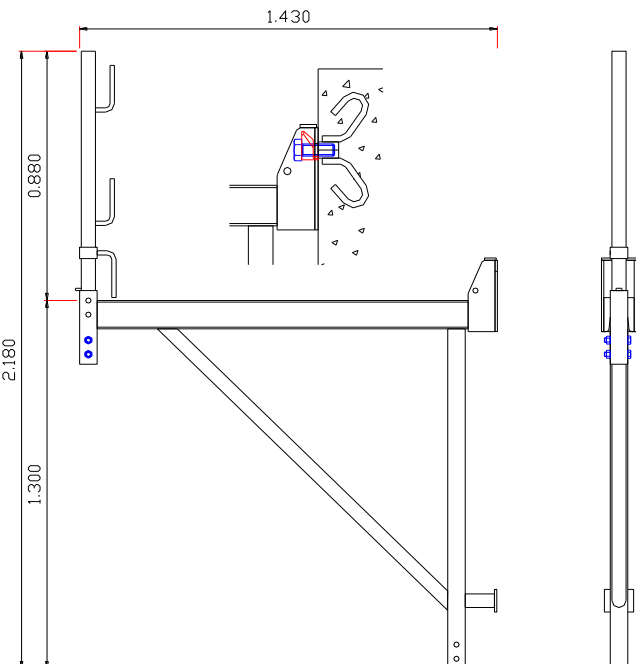

INHOUDSOPGAVE

Voorblad	pag.1
Inhoudsopgave	pag.2
Klimconsole 1,40m cpl.	pag.3
Bevestiging klimconsole 1,40m cpl.	pag.5
Klimconsole 2,40m cpl. z schoen	pag.5
Ophangschoen console 2,40m cpl.	pag.8
Bevestiging klimconsole 2,40m cpl.	pag.10



Technische fiche






Klimconsole 1,40m cpl.

Artikelnummer	Omschrijving / principetekening / foto	Gewicht
KLI140001	<p>Samengesteld artikel KLIMCONSOLE 1,40M CPL.</p>  <p>Hoge wanden worden in meerdere stappen gestort. In dat geval wordt er in lagen gestort en klimt men met de bekisting omhoog. Vanaf de tweede laag wordt de bekisting op klimconsoles gebouwd. De klimconsole 1m40 heeft een loopvlak van 1m40 breed. Deze wordt gebruikt bij bekisting met enkele hoogte of op werven waar weinig plaats is. De klimconsole 1m40 dient min. om de 2m40 voorzien te worden.</p>	36,20 kg
KLI140101	<p>Onderdelen samengesteld artikel KLIMCONSOLE 1,40M (1 stuk nodig per klimconsole 1,40m Cpl.)</p> 	31,00 kg



Technische fiche

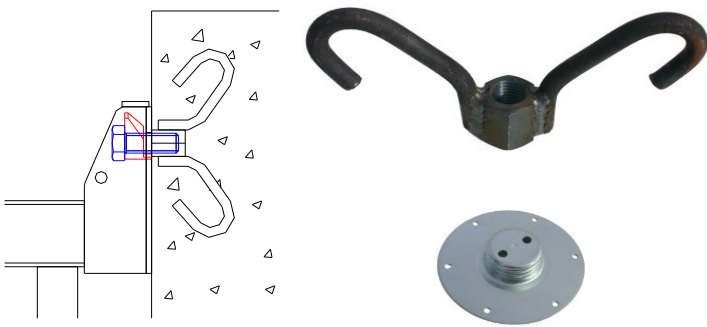
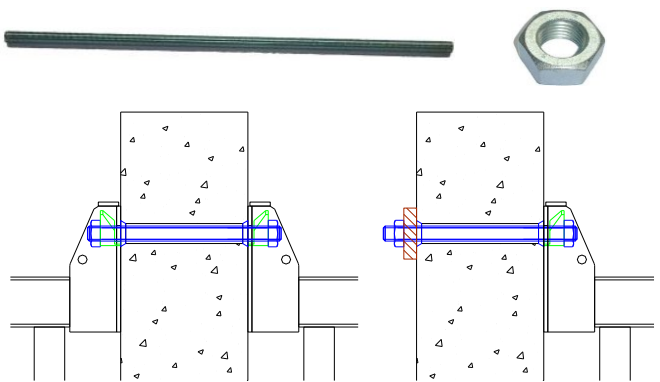
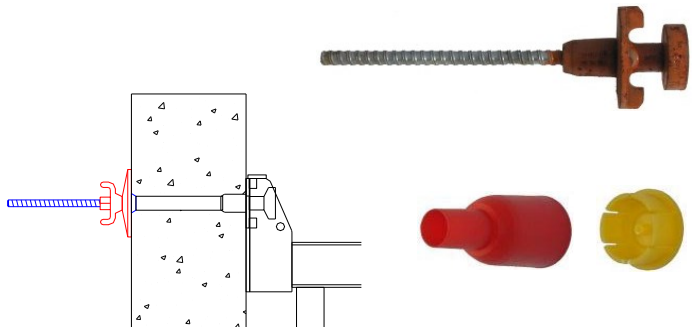
Klimconsole 1,40m cpl.

Artikelnummer	Omschrijving / principetekening / foto	Gewicht
KL1140102	Onderdelen samengesteld artikel RUGLEUNING KLIMCONSOLE 1,40M (1 stuk nodig per klimconsole 1,40m Cpl.) 	5,20 kg
KL1140103	Onderdelen samengesteld artikel SPIEDEEL KLIMCONSOLE 1,40M (1 stuk nodig per klimconsole 1,40m Cpl.) 	0,34 kg
FAB016080	Onderdelen samengesteld artikel ZESKANTBOUT 8.8 M16X80 verz. (2 stuks nodig per klimconsole 1,40m Cpl.) 	0,16 kg
FAT030070	Onderdelen samengesteld artikel ZESKANTTAPBOUT 8.8 M30X70 verz. (1 stuk nodig per klimconsole 1,40m Cpl.) 	0,59 kg
FAO016	Onderdelen samengesteld artikel ZESKANTBORGMOER M16 verz. (2 stuks nodig per klimconsole 1,40m Cpl.) 	0,03 kg



Technische fiche

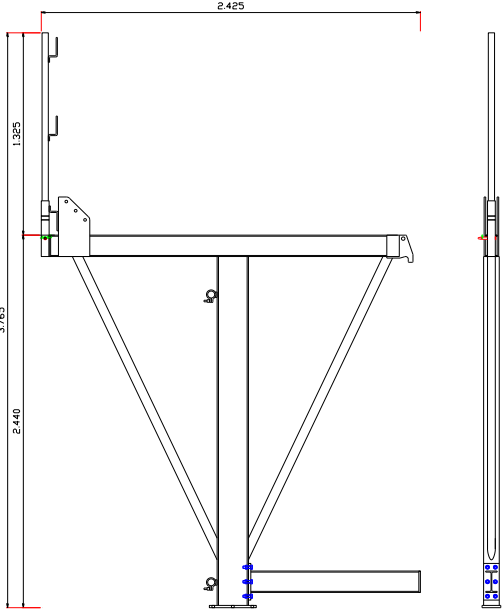

Bevestiging klimconsole 1,40m

Artikelnummer	Omschrijving / principetekening / foto	Gewicht
Aankoop KLI140002 KLI140003	ANKERHULS M30 INCL. STOP NAGELPLAAT M30 ANKERHULS 	1,21 kg 0,01 kg
Aankoop FAD030100 FAM030 DRS032038 DDK032	DRAADSTANG M30 1000MM ZESKANTMOER M30 verz. BUIS 32/38 PVC (verpakt per 50m) DRUKKON 32 (verpakt per 500st) 	4,75 kg 0,22 kg 0,38 kg 0,01 kg
Huur KLI140005 MOE015004 Aankoop DMK001 DMK002	KOMBI ADAPTER FB70 DW15 VLEUGELMOER + OPLEGPLAAT DW15 MANTELPIJPCONUS STOP VAN MANTELPIJPCONUS 	2,60 kg 1,42 kg 0,02 kg 0,01 kg



Technische fiche






Klimconsole 2,40m cpl. z schoen

Artikelnummer	Omschrijving / principetekening / foto	Gewicht
<p>KL1240001</p>	<p>Samengesteld artikel KLIMCONSOLE 2,40M CPL. Z SCHOEN</p>  <p>Hoge wanden worden in meerdere stappen gestort. In dat geval wordt er in lagen gestort en klimt men met de bekisting omhoog. Vanaf de tweede laag wordt de bekisting op klimconsoles gebouwd. De klimconsole 2m40 heeft een loopvlak van 2m40 breed. Deze wordt gebruikt bij bekisting met meervoudige hoogtes of op plaatsen waar meer bewegingsruimte dient te zijn. De klimconsole 2m40 dient min. om de 2m40 voorzien te worden.</p>	<p>150,00 kg</p>
<p>KL1240101</p>	<p>Onderdelen samengesteld artikel KLIMCONSOLE 2,40M (1 stuk nodig per klimconsole 2m40 Cpl. z schoen)</p> 	<p>125,00 kg</p>



Technische fiche

Klimconsole 2,40m cpl. z schoen

Artikelnummer	Omschrijving / principetekening / foto	Gewicht
CLI240102	Onderdelen samengesteld artikel STEUNPROFIEL 1,10MCON. 2,40M (1 stuk nodig per klimconsole 2m40 Cpl. z schoen) 	18,00 kg
CLI240103	Onderdelen samengesteld artikel UNIVERSELE RUGLEUNING 1,42M (1 stuk nodig per klimconsole 2m40 Cpl. z schoen) 	6,25 kg
TBP003	Onderdelen samengesteld artikel BETAPEN 3MM DUBBEL (1 stuk nodig per klimconsole 2m40 Cpl. z schoen) 	0,001 kg
TPP015	Onderdelen samengesteld artikel PINPIVOT 15MM (1 stuk nodig per klimconsole 2m40 Cpl. z schoen) 	0,15 kg
FAT016040	Onderdelen samengesteld artikel ZESKANTTAPBOUW 8.8 M16X40 verz. (6 stuks nodig per klimconsole 2m40 Cpl. z schoen) 	0,09 kg



Technische fiche

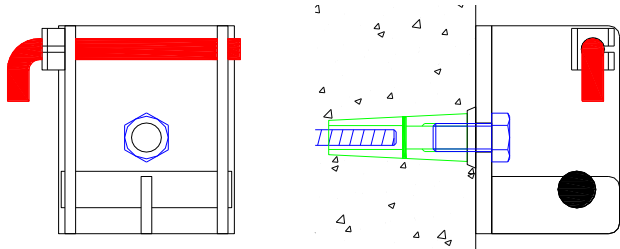



Klimconsole 2,40m cpl. z schoen

Artikelnummer	Omschrijving / principetekening / foto	Gewicht
FAO016	<p>Onderdelen samengesteld artikel ZESKANTBORGMOER M16 verz. (3 stuks nodig per klimconsole 2m40 Cpl. z schoen)</p> 	0,03 kg
FAB016040	<p>Onderdelen samengesteld artikel ZESKANTTAPBOUT 8.8 M16X40 verz. (3 stuks nodig per klimconsole 2m40 Cpl. z schoen)</p> 	0,22 kg



Technische fiche

Ophangschoen console 2,40m cpl.

Artikelnummer	Omschrijving / principetekening / foto	Gewicht
<p>KL1240011</p> <p>Samengesteld artikel OPHANGSCHOEN CONSOLE 2,40M CPL.</p>  <p>De ophangschoen console 2,40m Cpl. is een handig en snel ophangstelsel voor de klimconsole 2,40m. Door het ontwerp van de schoen is het mogelijk om de klimconsole zeer gemakkelijk in te hangen. Er is een horizontale speling voorzien van 40mm zodat het in te storten anker vlot geplaatst kan worden. De veiligheidsspen zorgt ervoor dat de klimconsole niet uit de schoen komt. Er dienen 2 ophangschoenen per klimconsole voorzien te worden, 1 om in te hangen en 1 voorloopschoen.</p>	<p>9,98 kg</p>	
<p>KL1240002</p> <p>Onderdelen samengesteld artikel OPHANGSCHOEN CONSOLE 2,40M los (1 stuk per ophangschoen console 2,40m cpl. nodig)</p> 	<p>8,80 kg</p>	
<p>KL1240003</p> <p>Onderdelen samengesteld artikel CONUS 33/46 130MM DW20/M27 (1 stuk per ophangschoen console 2,40m cpl. nodig)</p> 	<p>0,78 kg</p>	
<p>FAT027055</p> <p>Onderdelen samengesteld artikel ZESKANTTAPBOUW 8.8 M27X55 verz. (1 stuk per ophangschoen console 2,40m cpl. nodig)</p> 	<p>0,40 kg</p>	



Technische fiche

Bevestiging klimconsole 2,40m

Artikelnummer	Omschrijving / principetekening / foto	Gewicht
Huur KLI240006 KLI240005 Aankoop FAD027100 DRS032038 DDK032	KLIMCONSOLEMOER 8,8 M27 SPANNER M27X330 8.8 (maximale wanddikte 250mm) DRAADSTANG M27 1000MM (te verzagen door aannemer) BUIS 32/38 PVC (verpakt per 50m) DRUKKOON 32 (verpakt per 500st)	0,50 kg 3,85 kg 0,38 kg 0,01 kg
Aankoop SPA020..... KLI240004	SPANSTAAF DW20MM (wanddikte - 150mm) NAGELPLAAT PVC 60/8MM M27 (minimum wanddikte 300mm)	/ 0,01 kg
Aankoop SPA020..... KLI240004 KLI240015	SPANSTAAF DW20MM (wanddikte - 140mm) NAGELPLAAT PVC 60/8MM M27 FIXANKER 20MM (minimum wanddikte 250mm)	/ 0,01 kg 0,85 kg

