



COMETAL[®]

ALTORBEKISTING



INHOUDSOPGAVE

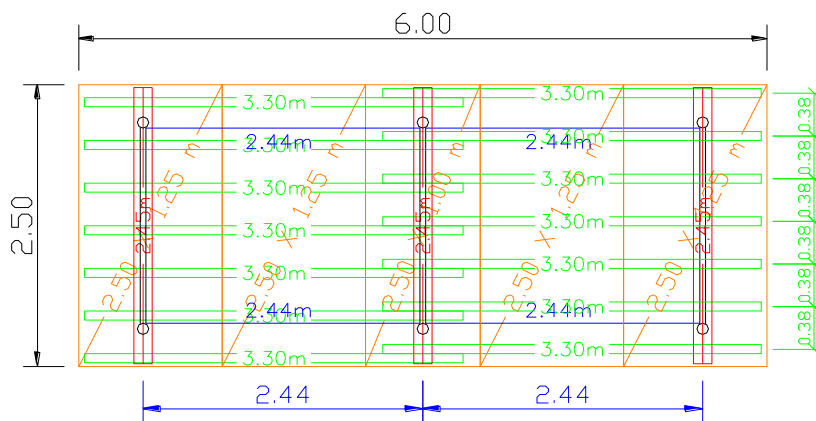
Voorblad	pag.1
Inhoudsopgave	pag.2
Altor opstellingen 1 - 2 - 3 - 4	pag.3
Altor opstellingen 1 - 2 - 3 - 4 hoogtes	pag.4
Altor opstellingen 5 - 6 - 7 - 8	pag.5
Altor opstellingen 5 - 6 - 7 - 8 hoogtes	pag.6
Altor onderdelen	pag.7
Altor algemeen	pag.15
Stempels Algemeen	pag.16



Altorbekisting

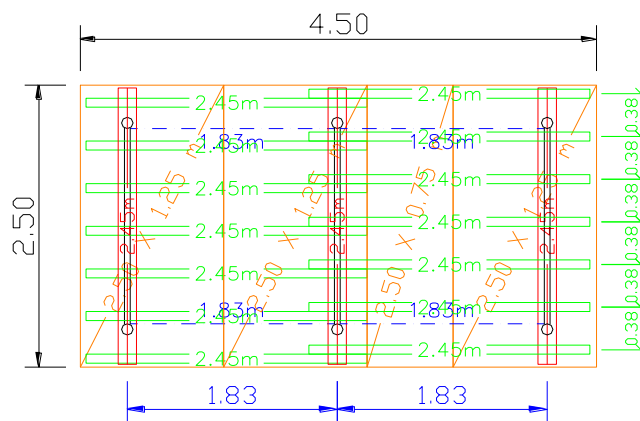
OPSTELLING 1

Betondikte tot 310mm
Oppervlakte 15,00m²



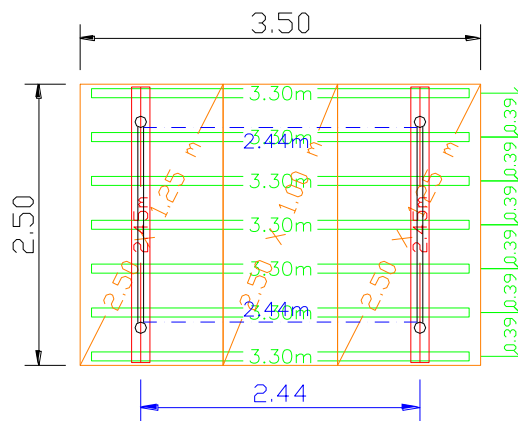
OPSTELLING 2

Betondikte tot 440mm
Oppervlakte 11,25m²



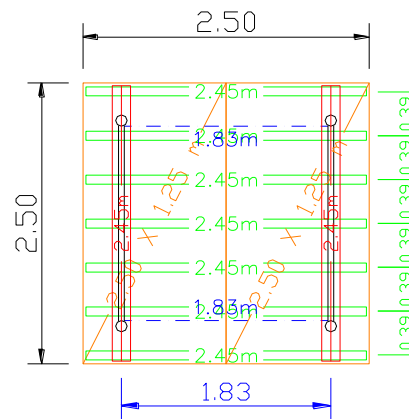
OPSTELLING 3

Betondikte tot 460mm
Oppervlakte 8,75m²



OPSTELLING 4

Betondikte tot 680mm
Oppervlakte 6,25m²



In rekening gebrachte belastingen :

- G gewapend beton 25 kN/m³
- G mobiel 1,5 kN/m²
- G drager en plaat 0,5 kN/m²
- G vloerbekisting 2,5 kN per poot

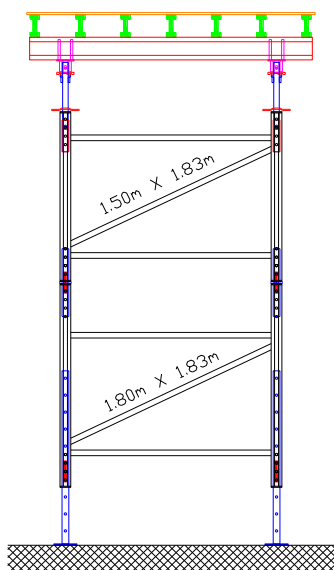


Technische fiche

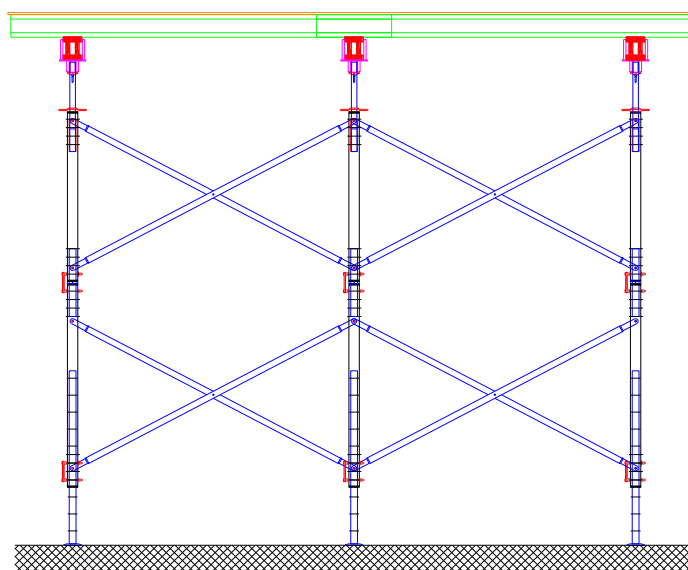
Altorbekisting

Hoogtes voor opstelling 1-2-3-4	minimum hoogte	maximum hoogte
frame 1,50m met verlengpoot 0,93m	2,27m	3,09m
frame 1,50m met verlengpoot 1,23m	2,57m	3,39m
frame 1,50m met verlengpoot 1,53m	2,87m	3,69m
frame 1,80m met verlengpoot 0,93m	2,57m	3,39m
frame 1,80m met verlengpoot 1,23m	2,57m	3,69m
frame 1,80m met verlengpoot 1,53m	2,87m	3,99m
frame 1,50m(2X) met verlengpoot 0,93m	3,79m	4,61m
frame 1,50m(2X) met verlengpoot 1,23m	3,79m	4,91m
frame 1,50m(2X) met verlengpoot 1,53m	4,09m	5,21m
frame 1,80m(2X) met verlengpoot 0,93m	4,39m	5,21m
frame 1,80m(2X) met verlengpoot 1,23m	4,39m	5,51m
frame 1,80m(2X) met verlengpoot 1,53m	4,39m	5,81m
frame 1,50m(3X) met verlengpoot 0,93m	5,31m	6,13m
frame 1,50m(3X) met verlengpoot 1,23m	5,31m	6,43m
frame 1,50m(3X) met verlengpoot 1,53m	5,61m	6,73m
frame 1,80m(3X) met verlengpoot 0,93m	6,21m	7,03m
frame 1,80m(3X) met verlengpoot 1,23m	6,21m	7,33m
frame 1,80m(3X) met verlengpoot 1,53m	6,21m	7,63m
frame 1,50m(4X) met verlengpoot 0,93m	6,83m	7,65m
frame 1,50m(4X) met verlengpoot 1,23m	6,83m	7,95m
frame 1,50m(4X) met verlengpoot 1,53m	7,13m	8,25m
frame 1,80m(4X) met verlengpoot 0,93m	8,03m	8,85m
frame 1,80m(4X) met verlengpoot 1,23m	8,03m	9,15m
frame 1,80m(4X) met verlengpoot 1,53m	8,03m	9,45m

vooraanzicht
opstelling n° 1-2-3-4



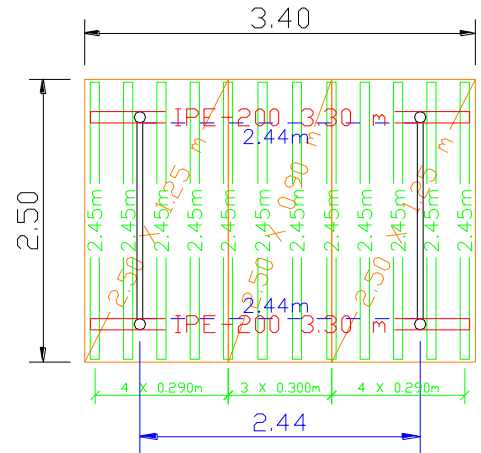
zijaanzicht
opstelling n° 1



Altorbekisting

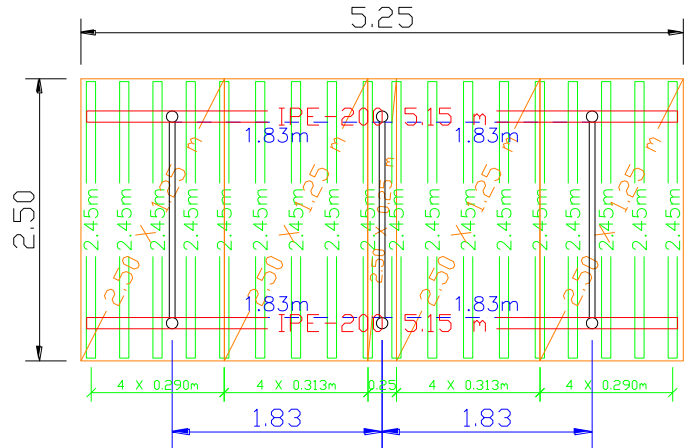
OPSTELLING 5

Betondikte tot 1300mm
Oppervlakte 8,50m²



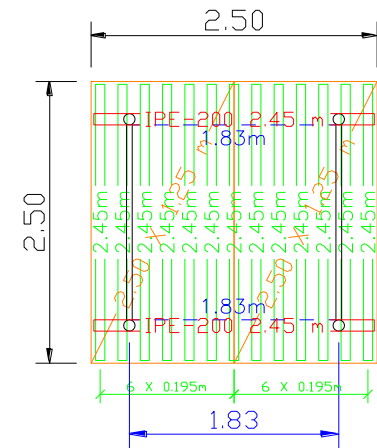
OPSTELLING 6

Betondikte tot 1320mm
Oppervlakte 13,125m²



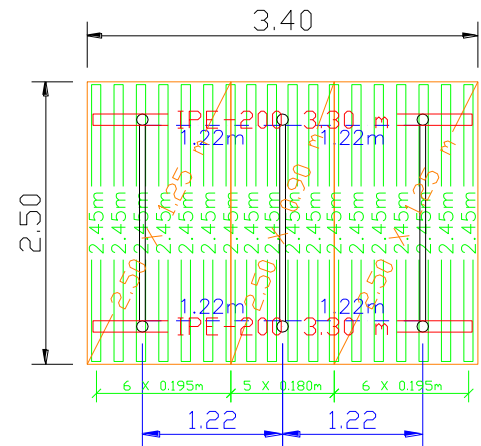
OPSTELLING 7

Betondikte tot 1900mm
Oppervlakte 6,25m²



OPSTELLING 8

Betondikte tot 1920mm
Oppervlakte 8,50m²



In rekening gebrachte belastingen :

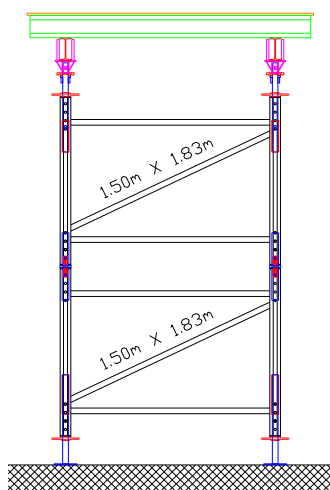
- G gewapend beton 25 kN/m³
- G mobiel 1,5 kN/m²
- G drager en plaat 0,5 kN/m²
- G vloerbekisting 2,5 kN per poot



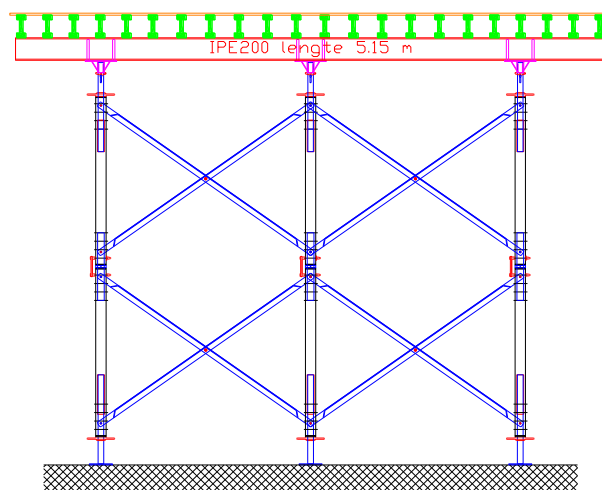
Altorbekisting

Hoogtes voor opstelling 5-6-7-8	minimum hoogte	maximum hoogte
frame 1,50m	2,26m	2,86m
frame 1,80m	2,56m	3,16m
frame 1,50m(2X)	3,78m	4,38m
frame 1,80m +1,50m	4,08m	4,68m
frame 1,80m(2X)	4,38m	4,98m
frame 1,50m(3X)	5,30m	5,90m
frame 1,80m +1,50m(2X)	5,60m	6,20m
frame 1,80m(2X) +1,50m	5,90m	6,50m
frame 1,80m(3X)	6,20m	6,80m
frame 1,50m(4X)	6,82m	7,42m
frame 1,80m +1,50m(3X)	7,12m	7,72m
frame 1,80m(2X) +1,50m(2X)	7,42m	8,02m
frame 1,80m(3X) +1,50m	7,72m	8,32m
frame 1,80m(4X)	8,02m	8,62m
frame 1,50m(5X)	8,34m	8,94m
frame 1,80m +1,50m(4X)	8,64m	9,24m
frame 1,80m(2X) +1,50m(3X)	8,94m	9,54m
frame 1,80m(3X) +1,50m(2X)	9,24m	9,84m
frame 1,80m(4X) +1,50m	9,54m	10,14m
frame 1,80m(5X)	9,84m	10,44m

vooraanzicht
opstelling n° 5-6-7-8





zij aanzicht
opstelling n° 6



Technische fiche




Altorbekisting

Artikelnummer	Omschrijving / principetekening / foto	Gewicht
VLF150 VLF180 VLF210	<p>Niet - samengesteld artikel ALUMINIUM FRAME 1,50X1,83M ALUMINIUM FRAME 1,80X1,83M ALUMINIUM FRAME 2,10X1,83M</p> 	23,00 kg 26,00 kg 29,00 kg
VLH100 VLH105 VLH122 VLH145 VLH165 VLH180 VLH200 VLH220 VLH245 VLH260 VLH290 VLH300 VLH330 VLH360 VLH390 VLH400 VLH420 VLH450 VLH490 VLH590	<p>Niet - samengesteld artikel H20 DRAGER 1,00M H20 DRAGER 1,05M H20 DRAGER 1,22M H20 DRAGER 1,45M H20 DRAGER 1,65M H20 DRAGER 1,80M H20 DRAGER 2,00M H20 DRAGER 2,20M H20 DRAGER 2,45M H20 DRAGER 2,60M H20 DRAGER 2,90M H20 DRAGER 3,00M H20 DRAGER 3,30M H20 DRAGER 3,60M H20 DRAGER 3,90M H20 DRAGER 4,00M H20 DRAGER 4,20M H20 DRAGER 4,50M H20 DRAGER 4,90M H20 DRAGER 5,90M</p> 	5,40 kg 5,60 kg 6,50 kg 7,70 kg 8,80 kg 9,60 kg 10,60 kg 11,70 kg 13,00 kg 13,80 kg 15,40 kg 15,90 kg 17,50 kg 19,10 kg 20,70 kg 21,23 kg 22,20 kg 23,90 kg 26,00 kg 31,30 kg



Technische fiche





Altorbekisting

Artikelnummer	Omschrijving / principetekening / foto	Gewicht
VLI245 VLI330 VLI420 VLI490 VLI515	<p>Niet - samengesteld artikel</p> <p><i>IPE200 DRAGER 2,45M</i> <i>IPE200 DRAGER 3,30M</i> <i>IPE200 DRAGER 4,20M</i> <i>IPE200 DRAGER 4,90M</i> <i>IPE200 DRAGER 5,15M</i></p> 	55,84 kg 75,21 kg 95,72 kg 111,67 kg 117,37 kg
VKA091 VKA122 VKA152 VKA183 VKA213 VKA244 VKA305	<p>Niet - samengesteld artikel</p> <p><i>KRUISSCHOOR ALUMINIUM 0,914M</i> <i>KRUISSCHOOR ALUMINIUM 1,22M</i> <i>KRUISSCHOOR ALUMINIUM 1,52M</i> <i>KRUISSCHOOR ALUMINIUM 1,83M</i> <i>KRUISSCHOOR ALUMINIUM 2,13M</i> <i>KRUISSCHOOR ALUMINIUM 2,44M</i> <i>KRUISSCHOOR ALUMINIUM 3,05M</i></p> 	3,20 kg 3,60 kg 4,10 kg 4,60 kg 5,10 kg 5,70 kg 6,80 kg
VKS091 VKS122 VKS152 VKS183 VKS244	<p>Niet - samengesteld artikel</p> <p><i>KRUISSCHOOR STAAL 0,914M</i> <i>KRUISSCHOOR STAAL 1,22M</i> <i>KRUISSCHOOR STAAL 1,52M</i> <i>KRUISSCHOOR STAAL 1,83M</i> <i>KRUISSCHOOR STAAL 2,44M</i></p> 	10,00 kg 13,00 kg 14,70 kg 16,50 kg 20,50 kg



Technische fiche





Altorbekisting

Artikelnummer	Omschrijving / principetekening / foto	Gewicht
VLP093 VLP123 VLP153	<p>Niet - samengesteld artikel <i>BINNENPOOT 0,93M</i> <i>BINNENPOOT 1,23M</i> <i>BINNENPOOT 1,53M</i></p> 	<p>3,60 kg 4,60 kg 5,50 kg</p>
VSH079	<p>Niet - samengesteld artikel <i>KOPSPINDEL 0,79M H20</i></p> 	10,80 kg
VSI079	<p>Niet - samengesteld artikel <i>KOPSPINDEL 0,79M IPE200</i></p> 	25,00 kg
VSV079	<p>Niet - samengesteld artikel <i>VOETSPINDEL 0,79M</i></p> 	18,00 kg



Technische fiche





Altorbekisting

Artikelnummer	Omschrijving / principetekening / foto	Gewicht
VSI109	<p>Niet - samengesteld artikel KOPSPINDEL 1,09M IPE200</p> 	25,00 kg
VLT001 VLT003	<p>Niet - samengesteld artikel BEUGEL H20 250MM KOKER BEUGEL H20 285MM KOKER</p> 	2,30 kg 2,30 kg
VLT002 VLT004	<p>Niet - samengesteld artikel BEUGEL H20 250MM PLAT BEUGEL H20 285MM PLAT</p> 	2,30 kg 2,30 kg
VLT005	<p>Niet - samengesteld artikel BEV. 50X45 H20 OP BOVENPLAAT H20 CPL.</p> 	0,30 kg



Technische fiche

Altorbekisting

Artikelnummer	Omschrijving / principetekening / foto	Gewicht
VLT006	<p>Niet - samengesteld artikel BEV. 70X45 H20 OP BOVENPLAAT IPE200 CPL.</p> 	0,33 kg
VLT008	<p>Niet - samengesteld artikel BEVEST. IPE200 - BOVENPLAAT CPL.</p> 	0,20 kg
VLT009	<p>Niet - samengesteld artikel VERBINDINGSBEUGEL + CLIPS</p> 	1,10 kg
VLT010	<p>Niet - samengesteld artikel BOVENPLAAT H20</p> 	5,00 kg



Technische fiche




Altorbekisting

Artikelnummer	Omschrijving / principetekening / foto	Gewicht
VLT011	Niet - samengesteld artikel BOVENPLAAT H20 VOOR STEMPEL 	4,80 kg
VLT012	Niet - samengesteld artikel BOVENPLAAT IPE200 	7,00 kg
VLT013 VLT014	Niet - samengesteld artikel CENTREERBUIS D21, 3X2MM L=23MM CENTREERBUIS D21, 3X2MM L=29MM 	0,03 kg 0,04 kg
VLT015 VLT016 VLT017 VLT018	Niet - samengesteld artikel HOEKPLAAT 50X45 MET GAT HOEKPLAAT 50X50 MET GAT HOEKPLAAT 70X45 MET GAT HOEKPLAAT 80X65 MET GAT 	0,13 kg 0,10 kg 0,16 kg 2,00 kg



Technische fiche





Altorbekisting

Artikelnummer	Omschrijving / principetekening / foto	Gewicht
VLT019 VLT020	<p>Niet - samengesteld artikel KOPPELSTUK VOOR 2 FRAMES KOPPELSTUK VERLENGD 0,32M</p> 	2,00 kg 4,50 kg
VLT021	<p>Niet - samengesteld artikel KRIK VOOR WIELENSTEL</p> 	14,00 kg
VLT022	<p>Niet - samengesteld artikel LOOPVLOER VLOERBEKISTING</p> 	26,00 kg



Technische fiche

Altorbekisting

Artikelnummer	Omschrijving / principetekening / foto	Gewicht
VLT026	<p>Niet - samengesteld artikel TAFELHAAK 3000KG</p> 	850,00 kg
VLT028	<p>Niet - samengesteld artikel WIELENSTEL VLOERBEKISTING</p> 	71,00 kg
VLT029 VLT030	<p>Niet - samengesteld artikel Z-PLAATJE H20 OP H20 Z-PLAATJE H20 OP IPE200</p> 	0,15 kg 0,16 kg
VEI031	<p>Niet - samengesteld artikel VERSTELBARE LEUNINGHOUDER</p> 	14,00 kg

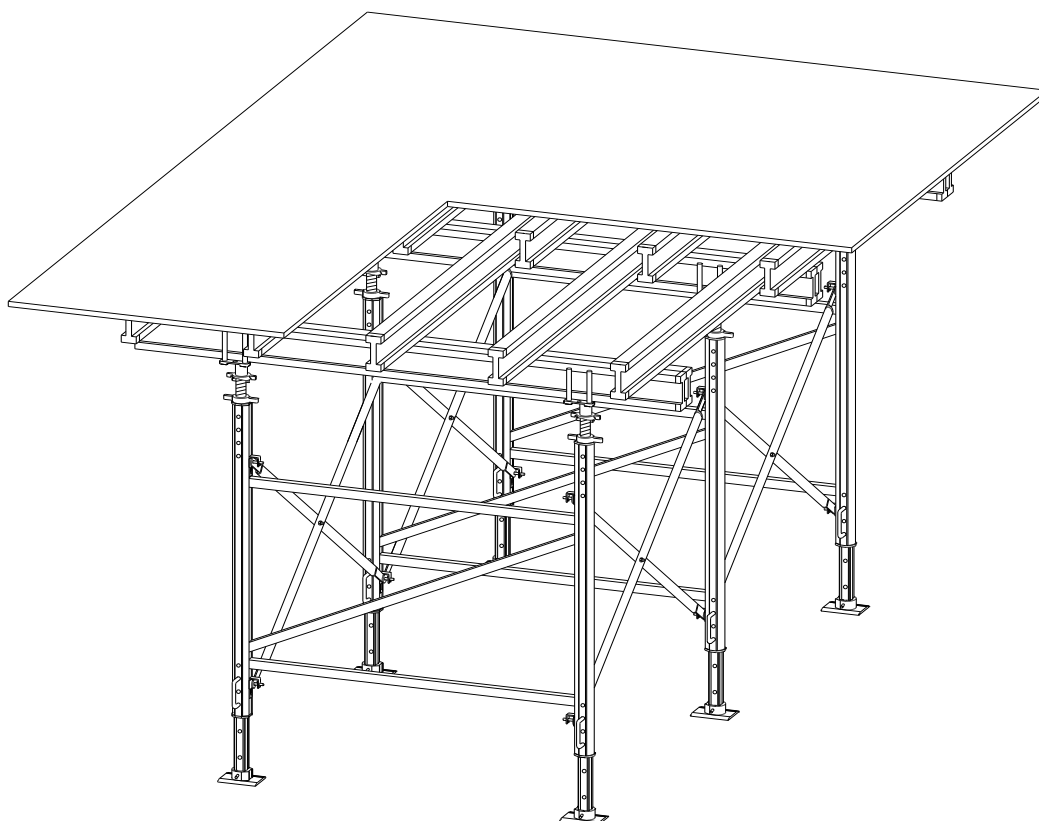


ALTOR VLOERONDERSTEUNING

De ALTOR vloerondersteuning bestaat uit licht hanteerbare aluminium frames die door middel van kruisschoren met elkaar gekoppeld worden tot een in de hoogte instelbaar tafelsysteem. Vloerplaten kunnen op alle mogelijke hoogtes gestort worden door de instelbaarheid van de 2 verschillende framehoogtes, 3 binnenpootlengtes en een schroefspindel. Daarnaast kunnen meerdere frames door middel van koppelstukken op elkaar worden gemonteerd. Bij ontkisten ontlast het val-kop-systeem met één hamerslag de vloerbekisting zodat het losdraaien van de spindels spanningsloos en snel kan gebeuren.



Specificaties :

- belastbaarheid : maximale belasting per frame : 120kN
- gewicht : +/- 25 kg/frame
- rendement : +/- 0,3 manuren per m²



Technische fiche




Stempels

Artikelnummer	Omschrijving / principetekening / foto	Gewicht
STEDPT	<p>Niet - samengesteld artikel DRIEPOOT SCAFOM</p> 	9,40 kg
STEKGL	<p>Niet - samengesteld artikel KRUISGAFFEL 85 X 185MM verz.</p> 	2,60 kg
STESAN035	<p>Niet - samengesteld artikel SCHROEFSTEMPEL AN 350 (verstelbereik van 1960 tot 3500mm.)</p> 	18,50 kg



Technische fiche

Stempels

Artikelnummer	Omschrijving / principetekening / foto	Gewicht
STESBD025	Niet - samengesteld artikel SCHROEFSTEMPEL BD 250 (verstelbereik van 1460 tot 2500mm.)	14,50 kg
STESBD030	SCHROEFSTEMPEL BD 300 (verstelbereik van 1710 tot 3000mm.)	17,70 kg
		
STESBL350	Niet - samengesteld artikel SCHROEFSTEMPEL BLX 350 (verstelbereik van 2012 tot 3500mm.)	17,50 kg
		
STESBM250	Niet - samengesteld artikel SCHROEFSTEMPEL BM 250 (verstelbereik van 1514 tot 2500mm.)	14,700 kg
STESBM300	SCHROEFSTEMPEL BM 300 (verstelbereik van 1764 tot 3000mm.)	15,900 kg
STESBM350	SCHROEFSTEMPEL BM 350 (verstelbereik van 2014 tot 3500mm.)	18,200 kg
STESBM400	SCHROEFSTEMPEL BM 400 (verstelbereik van 2264 tot 4000mm.)	19,300 kg
		
STESSG550	Niet - samengesteld artikel SCHROEFSTEMPEL SG550 (verstelbereik van 3048 tot 5508mm.)	30,500 kg
STESBM540	SCHROEFSTEMPEL BM540 (verstelbereik van 3014 tot 5376mm.)	25,000 kg
